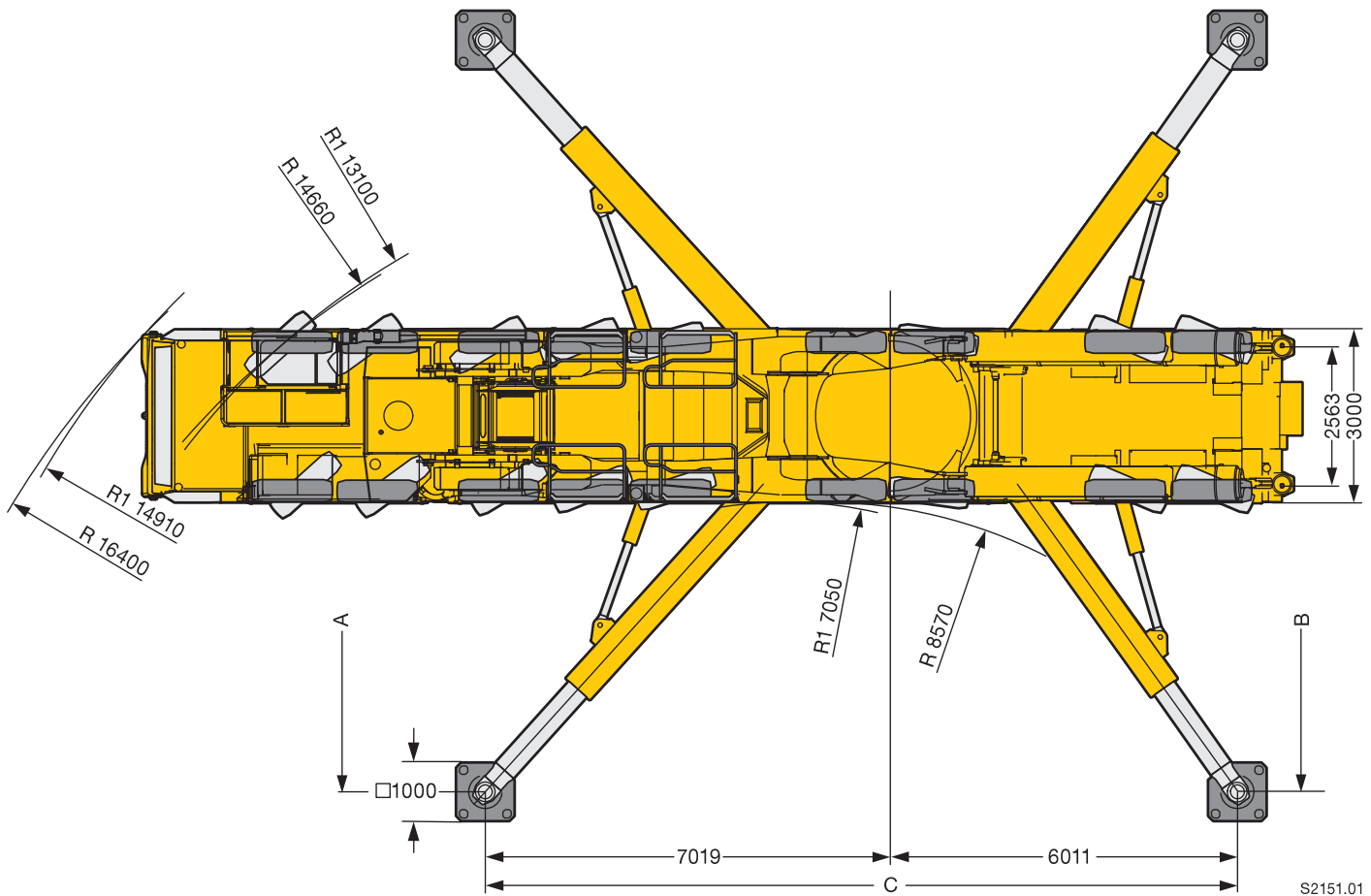


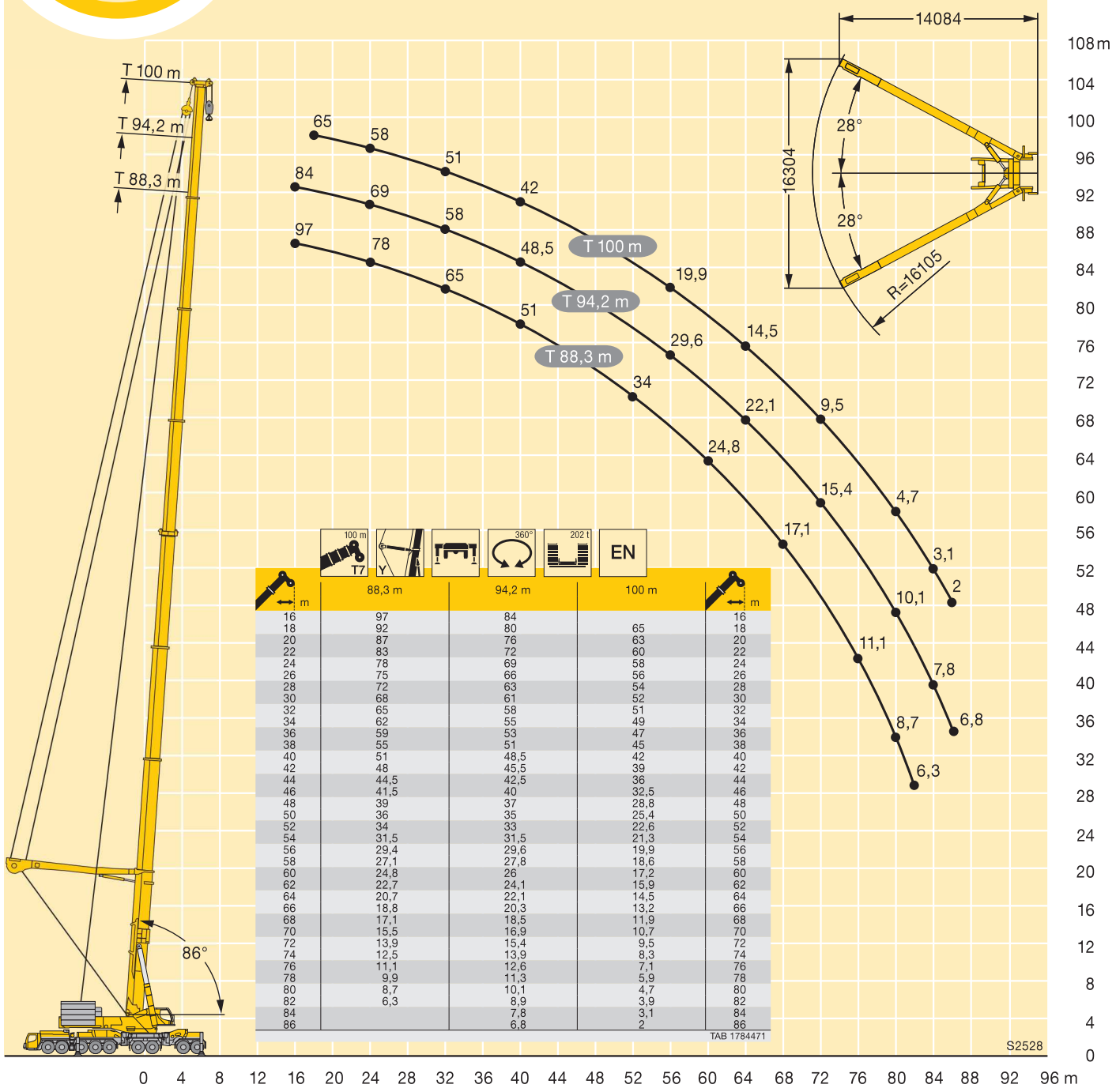
\* abgelenkt · lowered · abaissé · abbassato · suspensión abajo · шасси осажено



S2151.01

R<sub>1</sub> = Allradlenkung · All-wheel steering · Direction toutes roues · Tutti gli assi sterzanti · Dirección en todos los ejes · Поворот всеми колесами

	A	B	C
Maximale Abstützbasis · Maximum support base Base de calage maximale · Base appoggio stabilizzatori massima Base de apoyo máxima · Максимальная опорная база	13016 mm	13010 mm	13030 mm
Reduzierte Abstützbasis · Reduced support base Base de calage réduite · Base appoggio stabilizzatori ridotta Base de apoyo reducida · Неполная опорная база	10718 mm 9905 mm	9823 mm 9823 mm	10848 mm 11254 mm



	88,3 m	94,2 m	100 m	
16	97	84	65	16
18	92	80	63	18
20	87	76	60	20
22	83	72	58	22
24	78	69	56	24
26	75	66	54	26
28	72	63	52	28
30	68	61	51	30
32	65	58	49	32
34	62	55	47	34
36	59	53	45	36
38	55	51	42	38
40	51	48,5	40	40
42	48	45,5	39	42
44	44,5	42,5	36	44
46	41,5	40	32,5	46
48	39	37	28,8	48
50	36	35	25,4	50
52	34	33	22,6	52
54	31,5	31,5	21,3	54
56	29,4	29,6	19,9	56
58	27,1	27,8	18,6	58
60	24,8	26	17,2	60
62	22,7	24,1	15,9	62
64	20,7	22,1	14,5	64
66	18,8	20,3	13,2	66
68	17,1	18,5	11,9	68
70	15,5	16,9	10,7	70
72	13,9	15,4	9,5	72
74	12,5	13,9	8,3	74
76	11,1	12,6	7,1	76
78	9,9	11,3	5,9	78
80	8,7	10,1	4,7	80
82	6,3	8,9	3,9	82
84		7,8	3,1	84
86		6,8	2	86

TAB 1784471

S2528

