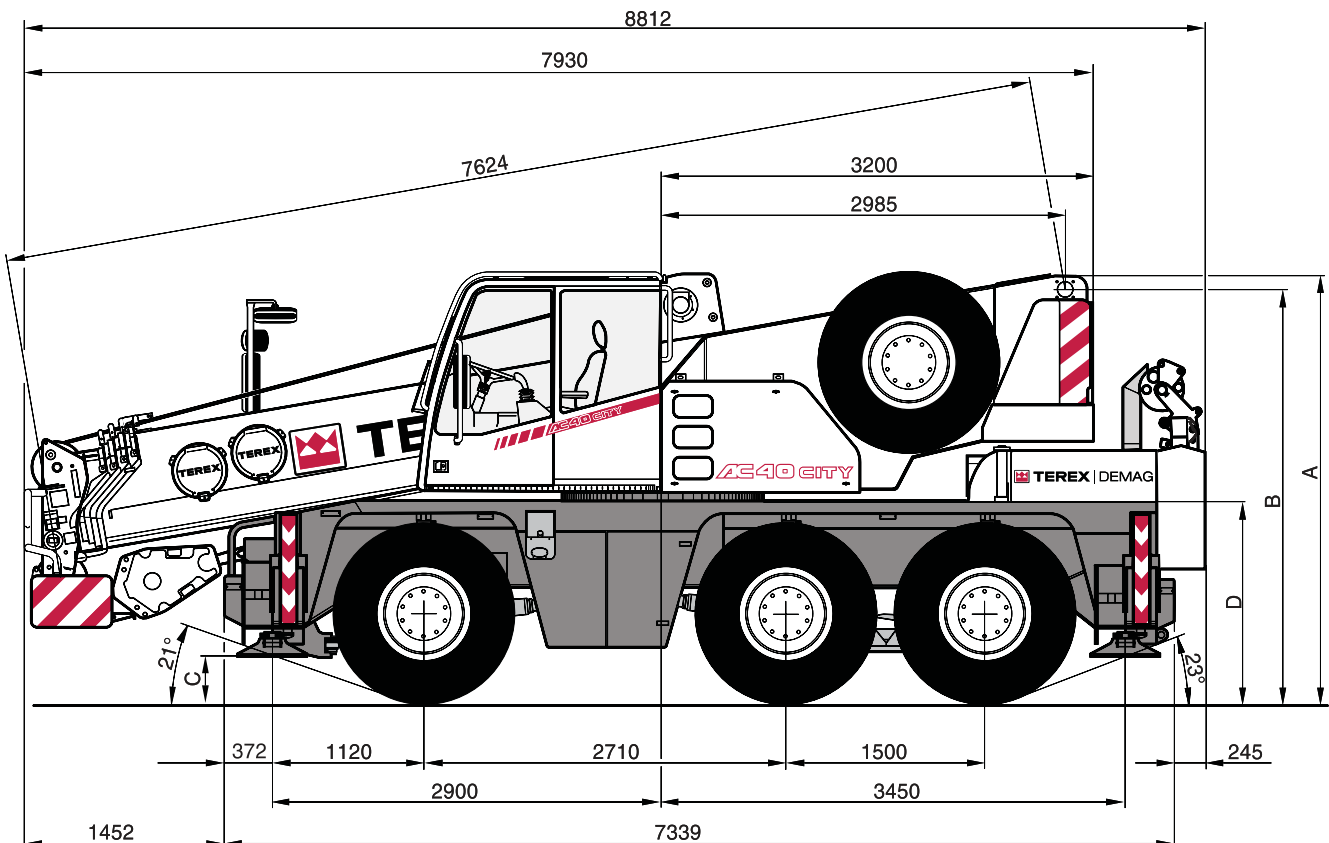
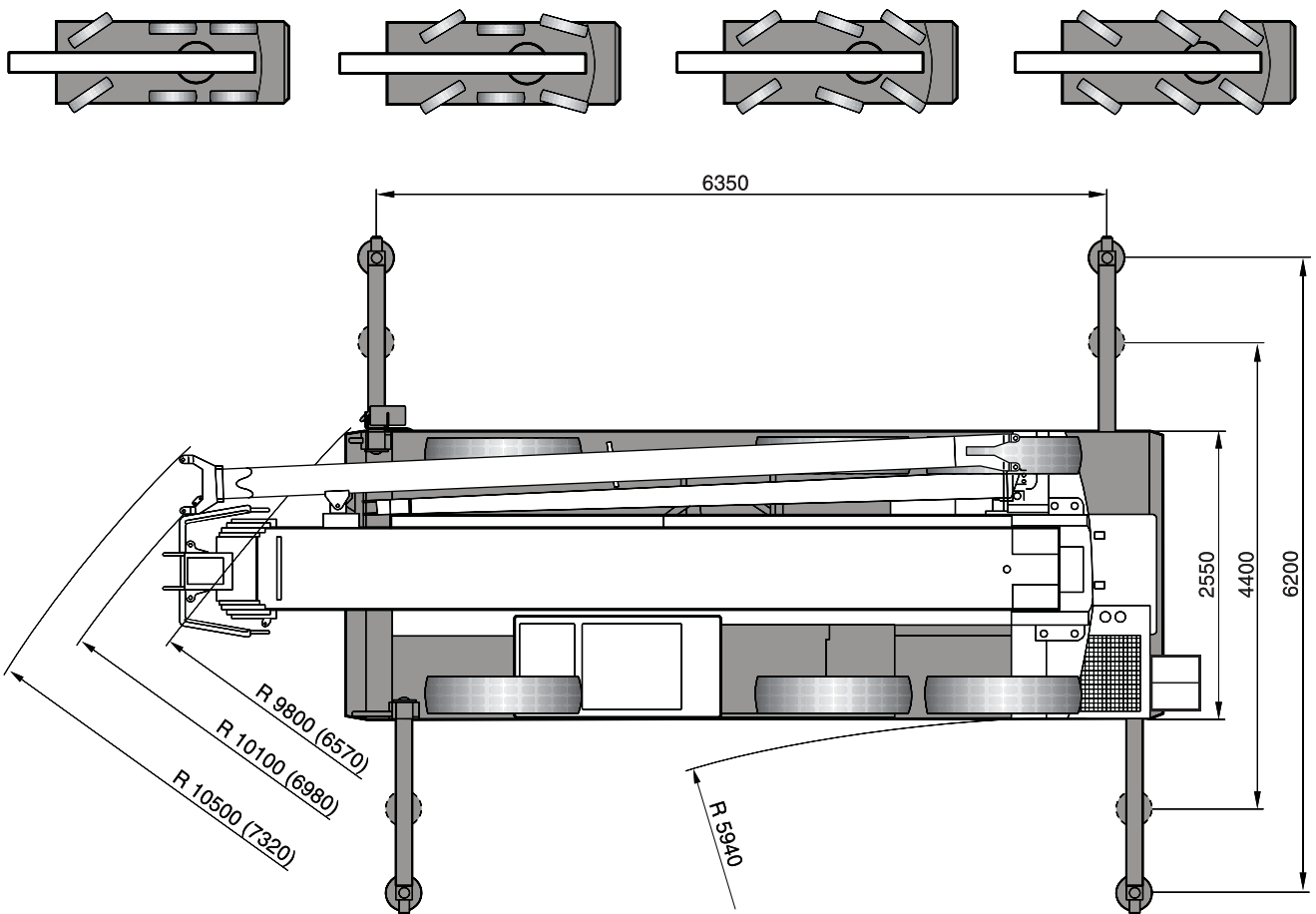


**DIMENSIONS · ABMESSUNGEN · ENCOMBREMENT · DIMENSIONI · DIMENSIONES**

Type of tyres Bereifung Type de pneus Tipo di pneumatici Tipo de neumáticos	Level Niveau Niveau Altezza Nivel	A	B	C	D
14.00 R 25 17.50 R 25	Road Straße Route Su strada Carretera	3195	3085	340	1490
14.00 R 25 17.50 R 25	Lowered Abgelassen Rabaissée Sospensione abbassata Suspension baja	3115	3005	260	1410
445 / 65 R 22.5	Road Straße Route Su strada Carretera	3095	2985	240	1390
445 / 65 R 22.5	Lowered Abgelassen Rabaissée Sospensione abbassata Suspension baja	2995	2885	140	1290



**DIMENSIONS · ABMESSUNGEN · ENCOMBREMENT · DIMENSIONI · DIMENSIONES**



- ( ) with independent rear axle steering
- ( ) mit unabhängiger Hinterachslenkung
- ( ) avec direction indépendante de l'essieu arrière
- ( ) con sterzo indipendente assi posteriori
- ( ) con dirección independiente en ejes traseros

**HA WORKING RANGES · ARBEITSBEREICHE · PORTÉES · CAMPO DI LAVORO · RANGOS DE TRABAJO**

