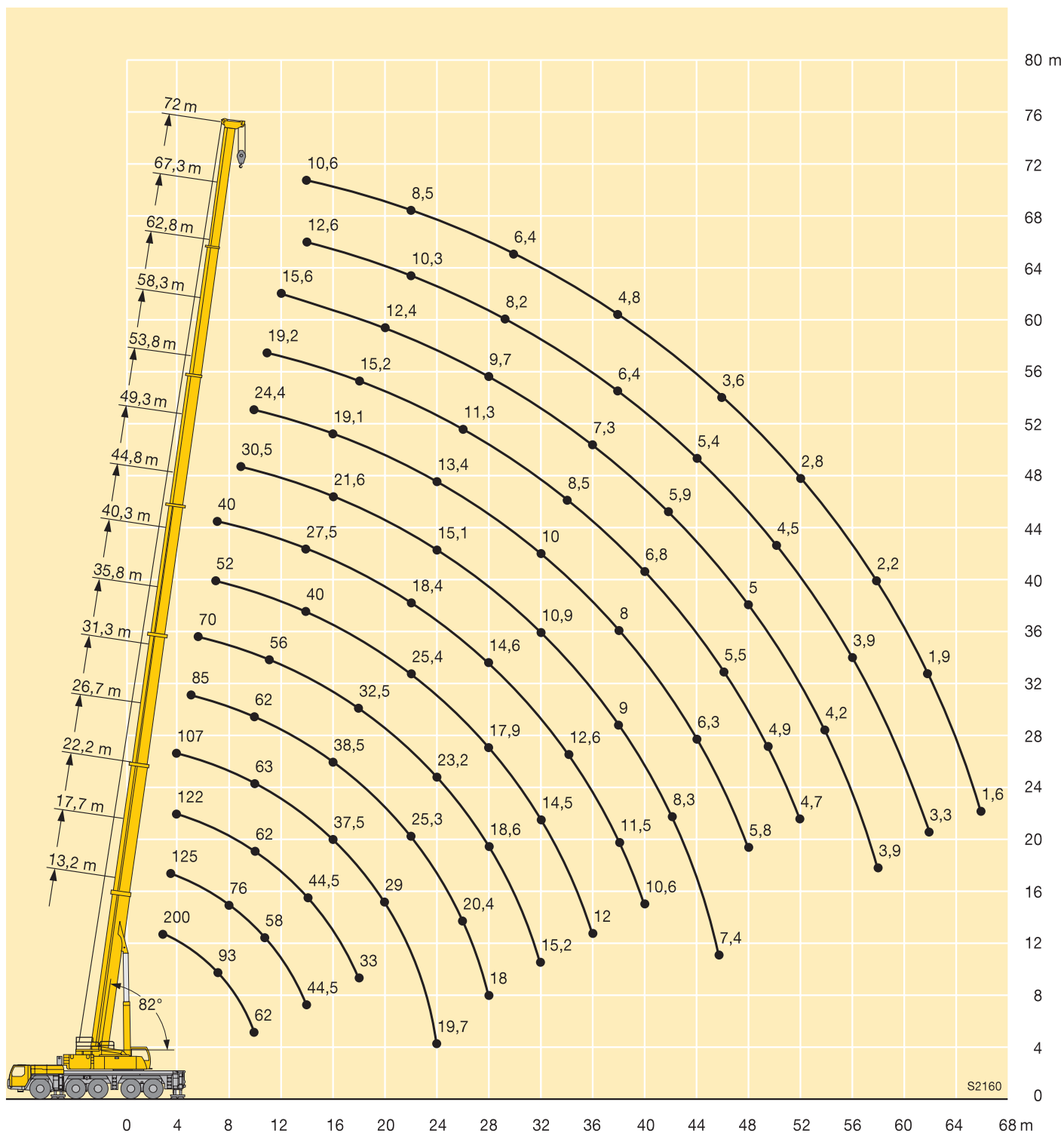


S2026

R₁ = Allradlenkung · All-wheel steering · Direction toutes roues · Tutti gli assi sterzanti · Dirección en todos los ejes · Поворот всеми колесами

	Maße · Dimensions · Encombremet · Dimensioni · Dimensiones · Размеры mm										
	A	A 150 mm*	B	C	D	E	F	G	H	I	K
385/95 R 25 (14.00 R 25)	3950	3800	3000	2563	3704	3139	2000	15°	12°	18°	14°
445/95 R 25 (16.00 R 25)	4000	3850	3000	2551	3754	3189	2050	17°	14°	20°	16°
525/80 R 25 (20.5 R 25)	4000	3850	3100	2573	3754	3189	2050	17°	14°	20°	16°

* abgeseckt · lowered · abaissé · abbassato · suspensión abajo · шасси осажено



Traglasten am Teleskopausleger

Lifting capacities on telescopic boom

Forces de levage à la flèche télescopique • Portate del braccio telescopico

Tablas de carga con pluma telescópica • Грузоподъемность на телескопической стреле



kvn

Autokrane GmbH



**DIN
ISO**

m	13,2 m - 72 m														m	
	13,2 m	17,7 m	22,2 m	26,7 m	31,3 m	35,8 m	40,3 m	44,8 m	49,3 m	53,8 m	58,3 m	62,8 m	67,3 m	72 m		
3	200	143													3	
3,5	142	133	125												3,5	
4	133	123	123	122	107										4	
4,5	125	115	115	115	105	85									4,5	
5	117	107	108	107	103	84	70								5	
6	105	95	95	94	94	82	69								6	
7	93	84	85	84	84	80	68	52	40						7	
8	82	76	76	76	76	76	66	51	38,5						8	
9	73	69	69	68	69	68	63	49	37	30,5					9	
10	62	62	63	62	63	62	59	47	35	29,3	24,4				10	
11			58	57	57	57	56	45	33	27,9	23,7	19,2			11	
12			53	53	53	52	53	43,5	31	26,4	22,8	18,8	15,6		12	
14			44,5	44,5	44,5	44	44,5	40	27,5	23,9	20,9	17,6	14,9	12,6	10,6	14
16			38	37,5	38,5	38	36,5	36,5	24,8	21,6	19,1	16,3	14,1	12,1	10	16
18			33	32,5	33	32,5	33	33	22,3	19,8	17,4	15,2	13,2	11,5	9,5	18
20				29	28,8	29,2	28,9	28,9	20,2	18	16	14,1	12,4	10,9	9	20
22					25,8	25,3	26,1	25,4	18,4	16,4	14,7	13,2	11,6	10,3	8,5	22
24					19,7	22,5	23,2	22,5	16,7	15,1	13,4	12,2	11	9,8	7,9	24
26						20,4	20,7	20,1	15,5	13,8	12,5	11,3	10,3	9,2	7,4	26
28						18	18,6	17,9	14,6	12,8	11,5	10,5	9,7	8,7	6,9	28
30							16,7	16,1	13,9	11,8	10,6	9,8	9,1	8,2	6,4	30
32							15,2	14,5	13,3	10,9	10	9,2	8,5	7,7	5,9	32
34								13,2	12,6	10,1	9,3	8,5	7,9	7,3	5,4	34
36								12	12,1	9,5	8,6	7,9	7,3	6,8	5,1	36
38									11,5	9	8	7,3	6,8	6,4	4,8	38
40									10,6	8,6	7,4	6,8	6,4	6,1	4,4	40
42										8,3	6,8	6,4	5,9	5,7	4,1	42
44										8	6,3	5,9	5,6	5,4	3,8	44
46										7,4	6	5,5	5,3	5,1	3,6	46
48											5,8	5,2	5	4,8	3,3	48
50												4,9	4,7	4,5	3	50
52												4,7	4,4	4,3	2,8	52
54													4,2	4,1	2,6	54
56													4	3,9	2,4	56
58													3,9	3,7	2,2	58
60														3,5	2,1	60
62														3,3	1,9	62
64															1,8	64
66															1,6	66

* nach hinten · over rear · en arrière · sul posteriore · hacia atrás · при выдвинутой назад стреле

TAB 1550401 / 1550408